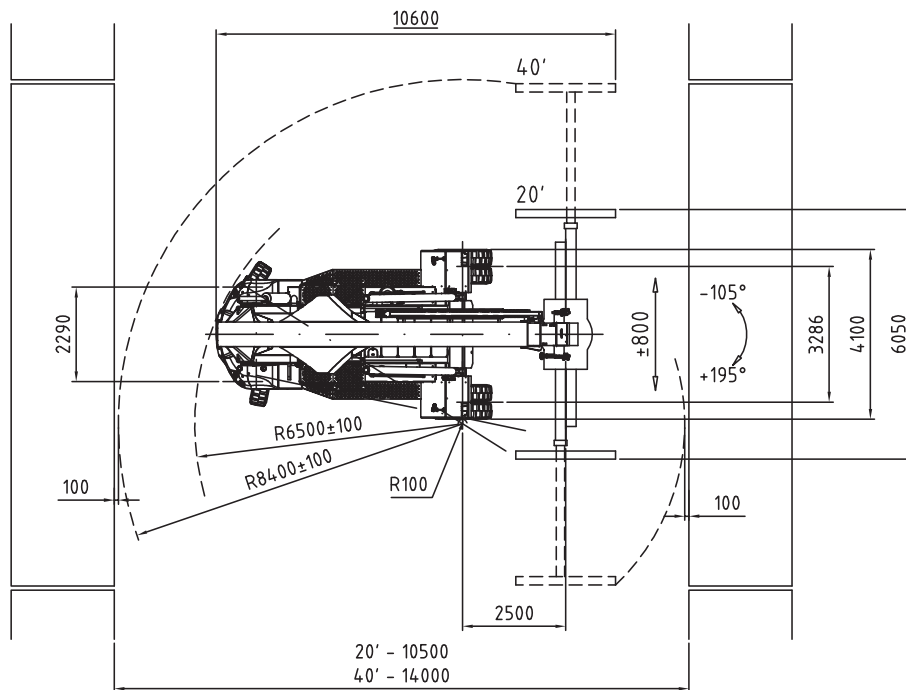
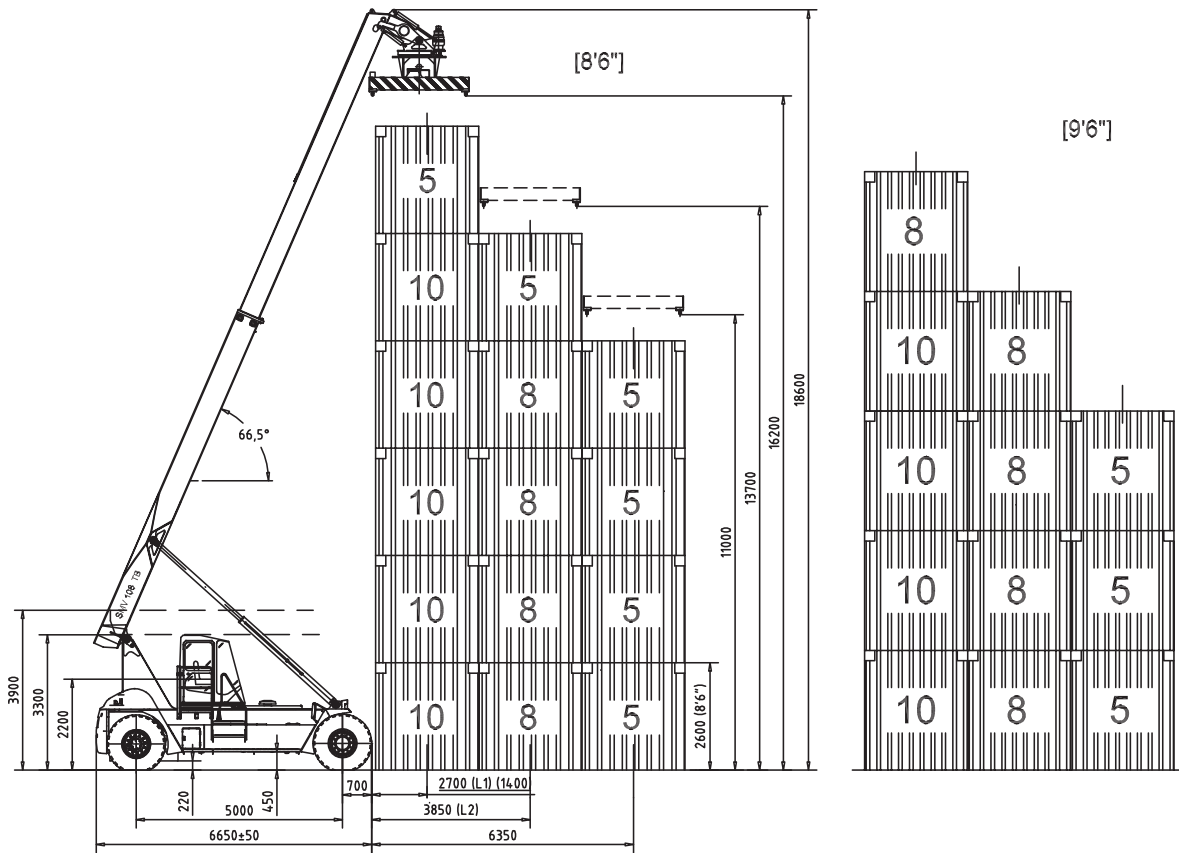


TECHNISCHE DATEN

Tragfähigkeit Tragfähigkeit bei Lastschwerpunkt Abstand L1 / max. Höhe Tragfähigkeit bei Lastsschwerpunkt Abstand L2 / max. Höhe Hubgeschwindigkeit, ohne Hublast / 40 % Hublast / mit Hublast Senkgeschwindigkeit, ohne Hublast / mit Hublast	kg kg m/s m/s	10.000 / 5.000 8.000 / 5.000 0,55 / 0,53 / 0,40 0,45 / 0,45
Geschwindigkeiten Fahren vorwärts, ohne Hublast / mit Hublast Fahren rückwärts, ohne Hublast / mit Hublast Steigfähigkeit, mit Hublast bei 0 km / h Zugkraft mit Hublast bei 2 km / h	km/h km/h % kN	30 / 30 30 / 30 28,7 / 22,9 143,6 / 118,1
Gewichte Eigengewichte Achsdruck vorne bei Lastschwerpunkt Abstand L1 ohne Hublast/mit Hubl. Achsdruck vorne bei Lastschwerpunkt Abstand L2 ohne Hublast/mit Hubl. Achsdruck hinten bei Lastschwerpunkt Abstand L1 ohne Hublast/mit Hubl. Achsdruck hinten bei Lastschwerpunkt Abstand L2 ohne Hublast/mit Hubl.	kg kg kg kg kg	39.500 21.800 / 38.600 23.600 / 38.900 17.700 / 10.900 15.900 / 8.600
Motor (Elektronisch kontrolliert) Fabrikat, Type EU Stufe III Kraftstoff / Motorart Nennleistung ISO 3046 / Drehzahl Drehmoment ISO 3046 / Drehzahl Literleistung / Zylinder Lichtmaschine / Leistung Batterie / Volt / Kapazität Kraftstoffverbrauch / Normaler Einsatz *	kW(hp) / rpm Nm / rpm W / Amp V / Ah L / h	Volvo TAD-760-VE Diesel/ 4 -takt 181 (246) / 2300 1100 / 1500 7,15 / 6 AC / 1540 / 55 2 x 12 / 140 10-12
Getriebe mit elektronisch kontrollierter Gangschaltung Getriebe, Fabrikat / Type Art des Getriebes Schaltgetriebe, Type Anzahl Gänge, v / r Antriebsachse, Fabrikat		Dana / TE-17000 Drehmomentwandler Hydrodynamisch 3 / 3 Kessler D81
Reifen Reifen, Anzahl vorne / hinten Reifendimensionen, vorne / hinten Luftdruck, vorne und hinten	In / No Mpa	4 / 2 14.00 x 24" / PR 24 0,9
Lenkung Lenkung Betriebsbremse Feststellbremse		Hydrostatisch Hydr. Ölgekühlte Lamellenbremse Federsp.bremse - Kardanwelle
Flüssigkeitsmengen Brennstoff, netto Hydraulische-Anlage	L L	430 600
Sicherheitsüberwachung Hydraulik Druck, Maschine / Aggregat Geräuschpegel (LM in der Kabine)	Mpa dB (A)	Elektronisch 23 / 14 68

SMV 108 TB6

KONECRANES®



060829/ 2

SMV 108 TB6 / DE / 061108

Technische Änderungen vorbehalten.

KONECRANES LIFTTRUCKS AB

Box 103
SE-285 23 Markaryd
SWEDEN

Visitors address
Anders Anderssons väg 13

Phone +46 433 73 300
Fax +46 433 73 310

www.smvlifttrucks.se

E-mail
info@smvlifttrucks.se