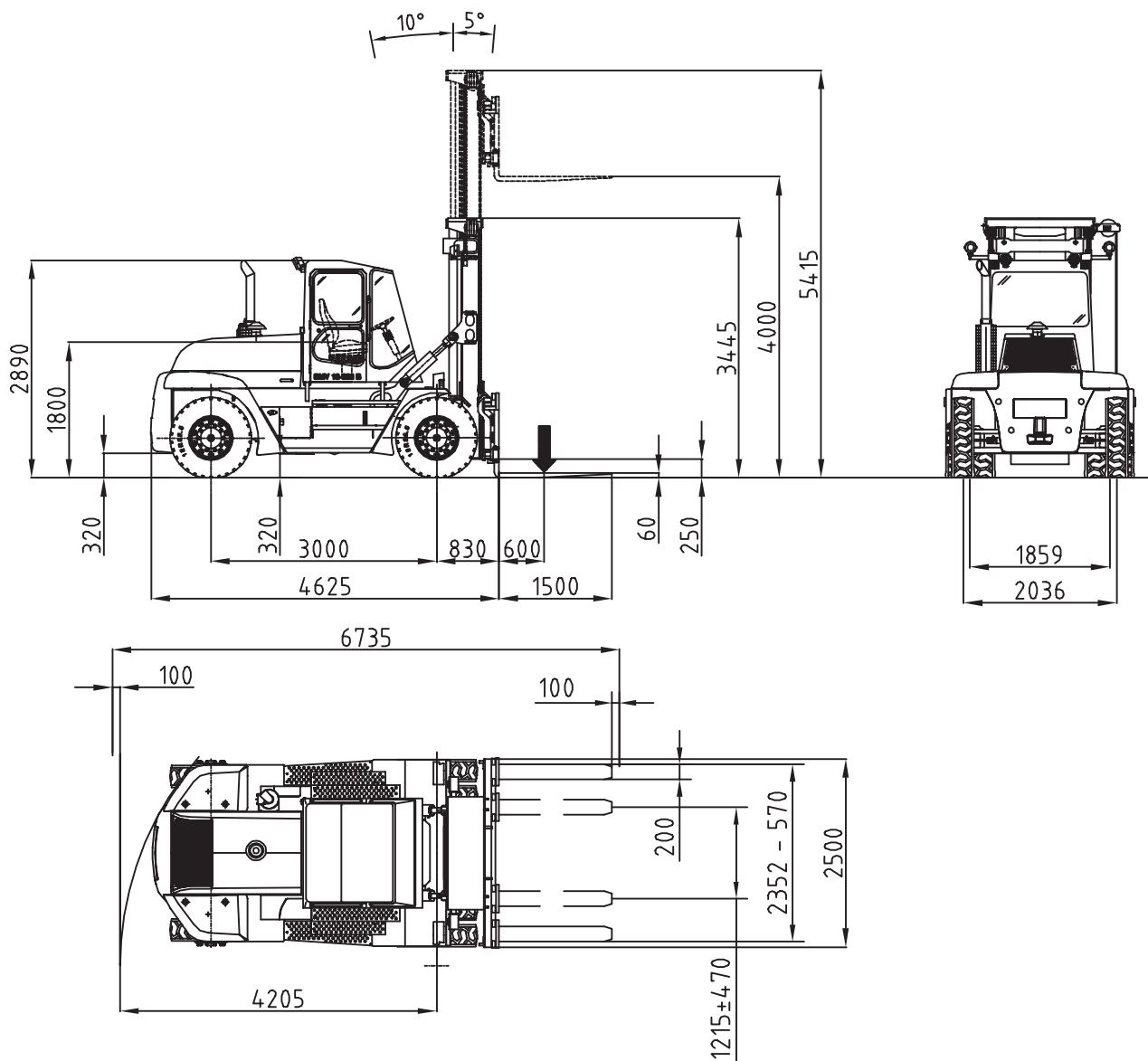


TECHNISCHE DATEN

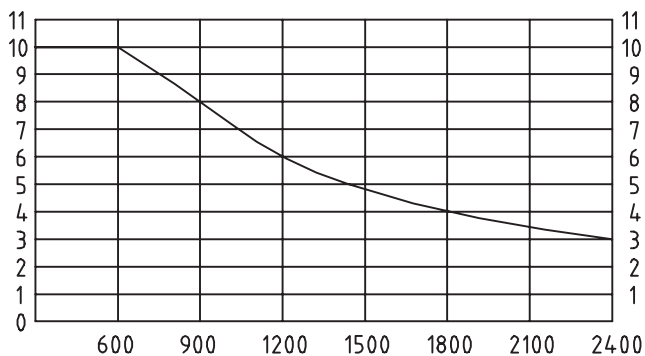
| | | |
|---|---|---|
| Tragfähigkeit Tragfähigkeit / Lastschwerp. (bis 7000 mm/Standardmast) Hubgeschwindigkeit, ohne Hublast / mit Hublast Senkgeschwindigkeit, ohne Hublast / mit Hublast | kg / mm m / s m / s | 10000 / 600 0,50 / 0,45 0,40 / 0,40 |
| Geschwindigkeiten Fahren vorwärts, ohne Hublast / mit Hublast Fahren rückwärts, ohne Hublast / mit Hublast Steigfähigkeit / mit Hublast bei 0 km h / 2 km h Zugkraft mit Hublast bei 0 km h / 2 km h | km / h km / h % kN | 30 / 30 30 / 30 44 / 35 108 / 86 |
| Gewichte Eigengewicht Achsdruck vorne, ohne Hublast / mit Hublast Achsdruck hinten, ohne Hublast / mit Hublast | kg kg kg | 14800 7900 / 22650 6900 / 2150 |
| Motor (Elektronisch kontrolliert) Fabrikat / Type EU Stufe III Kraftstoff / Motorart Nennleistung ISO 3046 / Drehzahl Drehmoment ISO 3046 / Drehzahl Literleistung / Zylinder Lichtmaschine / Leistung Batterie / Volt / Kapazität Kraftstoffverbrauch / Normaler Einsatz * | kW (hp) / rpm Nm / rpm W / Amp V / Ah L / h | Volvo TAD-620-VE* Diesel / 4 - takt 147 (200) / 2300 800 / 1600 5,7 / 6 AC / 1540 / 55 2 x 12 / 88 6-8 |
| Getriebe mit elektronisch kontrollierter Gangschaltung Getriebe, Fabrikat / Type Art des Getriebes Schaltgetriebe, Type Anzahl Gänge, v / r Antriebsachse, Fabrikat | | DANA TE-17000 Drehmomentwandler Hydrodynamisch 3 / 3 Kessler D81 |
| Reifen Reifen, Anzahl v / h Reifendimensionen, vorne Reifendimensionen, hinten Luftdruck, vorne und hinten | MPa | 4 / 2 11.00x20" / PR 20 11.00x20" / PR 20 0,9 |
| Lenkung Lenkung Betriebsbremse Feststellbremse | | Hydrostatisch Hydr. Ölgekühlte Lamellenbremse Federsp.bremse - Kardanwelle |
| Flüssigkeitsmengen Brennstoff Hydraulische-Anlage | L L | 131 152 |
| Hydraulik Druck Geräuschpegel (LM in der Kabine) | MPa dB (A) | 22 68 |

SMV 10-600 B

KONECRANES®



SMV 10-600B



041201/4

SMV 10-600 B / DE / 061128

Technische Änderungen vorbehalten.

KONECRANES LIFTTRUCKS AB

Box 103
SE-285 23 Markaryd
SWEDEN

Visitors address
Anders Anderssons väg 13

Phone +46 433 73 300
Fax +46 433 73 310

www.smvlifttrucks.se

E-mail
info@smvlifttrucks.se